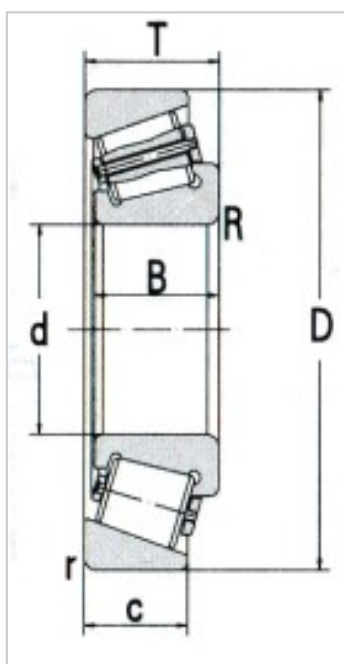
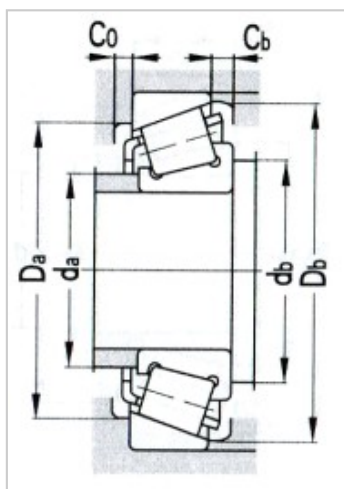


圆锥滚子轴承

d 139.7 ~ 179.934mm-K36690/K36620B

参数信息:



基本尺寸 :

dmm :	146.05
din :	5.75
Dmm :	193.675
Din :	7.625
Tmm :	28.575
Tin :	1.125
Bmm :	28.575
Bin :	1.125
Cmm :	23.02
Cin :	0.9063
rminmm :	1.5
Rminmm :	1.5

基本额定载荷KN :

$C_r$ :	186
$C_{or}$ :	370

极限转速r/min :

脂润滑 :	1600
油润滑 :	2200
轴承代号 :	K36690/K 36620B

计算系数 :

$e$ :	0.37
$Y$ :	1.6
$Y_o$ :	0.9
$a$ :	34
重量kg :	2.22

