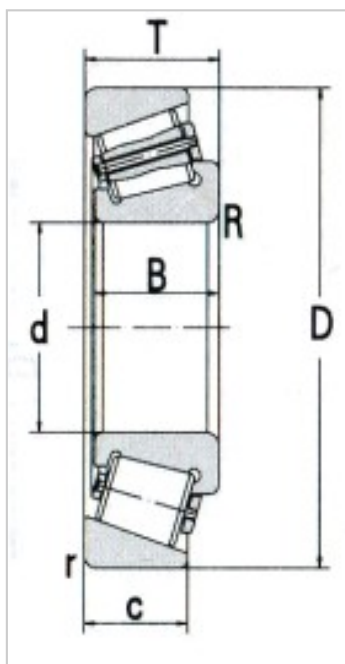
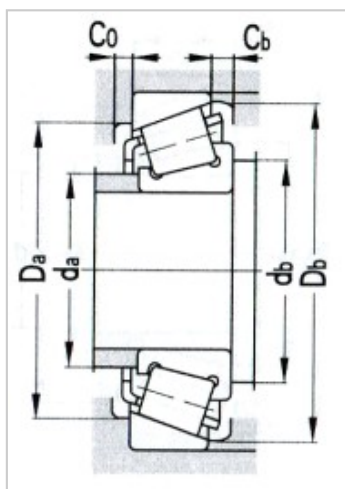


圆锥滚子轴承

d 139.7 ~ 179.934mm-KHM231132/KHM231110

参数信息:



基本尺寸:

dmm :	139.7
din :	5.5
Dmm :	236.538
Din :	9.3125
Tmm :	57.15
Tin :	2.25
Bmm :	56.642
Bin :	2.23
Cmm :	44.45
Cin :	1.75
rminmm :	3.3
Rminmm :	3.5

基本额定载荷KN :

Cr :	510
Cor :	810

极限转速r/min :

脂润滑 :	1400
油润滑 :	1900

轴承代号 : KHM2311
 32/KHM2
 31110

计算系数:

e :	0.31
Y :	1.9
Yo :	1.1
a :	45
重量kg :	10.1

