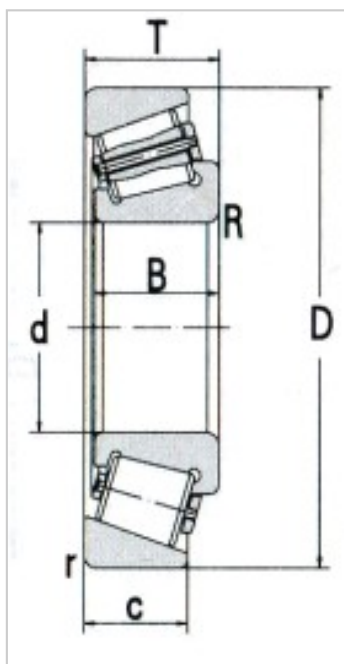
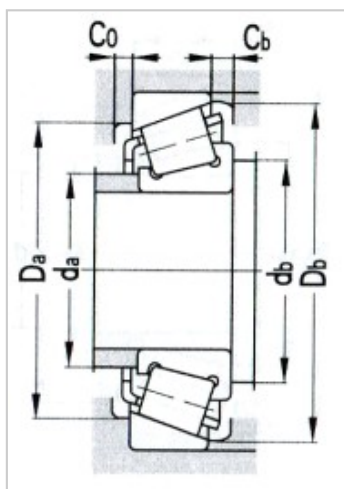


圆锥滚子轴承

d 139.7 ~ 179.934mm-K46780/K46720

参数信息:



基本尺寸 :

dmm :	158.75
din :	6.25
Dmm :	225.425
Din :	8.875
Tmm :	41.275
Tin :	1.625
Bmm :	39.688
Bin :	1.5625
Cmm :	33.338
Cin :	1.3125
rminmm :	3.3
Rminmm :	3.5

基本额定载荷KN :

C_r :	261
C_{or} :	440

极限转速r/min :

脂润滑 :	1100
油润滑 :	1600
轴承代号 :	K46780/K 46720

计算系数 :

e :	0.38
Y :	1.57
Y_o :	0.86
a :	44
重量kg :	5.24

